

Modulární varná zařízení 700XP - Multifunkční nesklopná pánev, EL, 11litrů

POL. #: _____

MODEL #: _____

PROJEKT # _____

SIS # _____

AIA # _____



371109 (E7MFEDDD00)

PÁNEV-MULTIFUNKČNÍ
NESKLOPNÁ, EL, 11L

Zkrácená specifikace

Položka č.

Multifunkční, nesklopná, elektrická pánev, 1x11 litrů, 1/2 modul na podestavbě - šířka modulu 400mm.

Sendvičová konstrukce dna, síla dna vany: 15mm (vrchní vrstva - kyselinovzdorná ocel AISI 316 DIN1.4404 (3mm), spodní vrstva - ocelolitina (12mm)), rozměr vany (vxšxh): 70x306x510 mm, teplotní rozsah: 100-250°C.

Termostatická regulace teploty a regulace výkonu. Mnohostranné použití vaření, fritování, opékání, vodní lázeň.

Stavitelné, nerezové nohy (+50mm)

IPX4, recyklovatelnost až 98%

v ceně: škrabka se sadou náhradních břitů pro čištění varné plochy

Hlavní funkce a vlastnosti

- Multifunkční zařízení vhodné jak pro vaření tak pro dušení, smažení, grilování, udržování, ohřívání a další tepelné úpravy.
- Sendvičová konstrukce dna (kontaktní vrstva z kyselinovzdorné oceli AISI316 o síle 3mm, a 12mm silná distribuční vrstva z ocelolitiny) zajišťuje dokonalé výsledky pečení.
- Nerezová vana se zaoblenými vnitřními rohy pro snadné čištění.
- Termostatem přesně nastavitelná teplota.
- Teplotní rozsah od 100°C do 250°C.
- Rovnoměrné rozložení teploty v celém prostoru podestavby.
- Velice krátký čas nahřátí prázdné pánve.
- Zařízení osazeno armovanými topnicemi z materiálu Incoloy.
- Modul dodáván vč. 50mm nerezových nožiček (možnost použití nerezového opláštění jako extra příslušenství).

Konstrukce

- Nerezové vnější plechy s leštěním Scotch Brite.
- Horní deska o síle 1,5mm vyrobena lisováním z jednoho kusu nerez.
- Boční strany pravouhlé, zaručující přesné sestavení bloku s minimální, hygienickou spárou.
- Dodáváno vč. vedení na GN nádobu

Příslušenství v ceně

- 1 z Škrabka pro hladké opékání PNC 164255 desky
- 1 z Sada 5ti náhradních žiletok PNC 921694 do škrabky na čištění hladkých opékačích desek

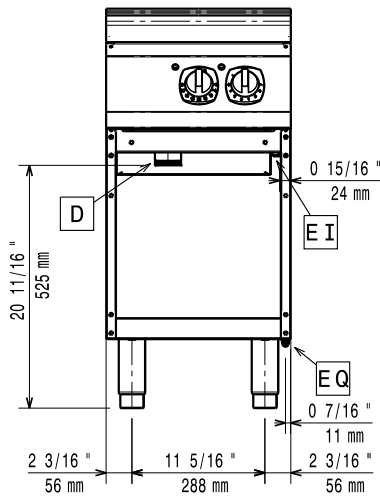
Extra příslušenství

- Sada pásky a silikonu pro utěsnění spár mezi jednotlivými moduly řady 700/900XP při sestavování varného bloku PNC 206086
- Sada 4 koleček (2 s brzdou). Nelze pro HP chladicí-mrazicí podestavbu. Nutné instalovat společně s výztuhou dna podestaveb. (XP700 / 900) PNC 206135
- Sada pro ukotvení nohou k podlaze. Vhodné pro koncové moduly u instalací linky u zdi nebo při použití systému přemostění. PNC 206136
- Nerezové opláštění nohou - přední, š. 400mm, pro zvláštní instalaci na stavební sokl o výšce 100mm PNC 206147

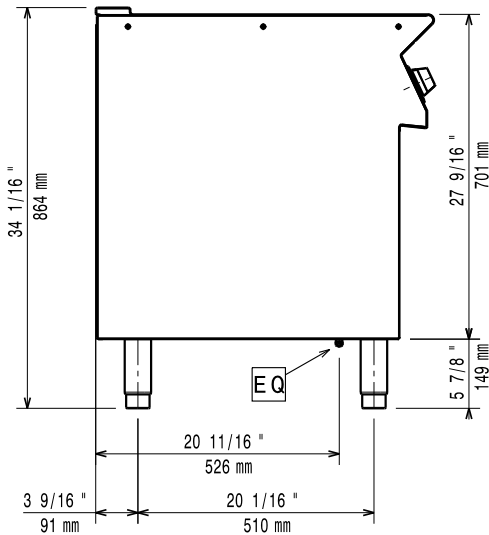
SCHVÁLENO: _____

• Nerezové opláštění nohou - přední, š. 800mm, pro zvláštní instalaci na stavební sokl o výšce 100mm	PNC 206148	<input type="checkbox"/>	• Zadní krycí panel, š. 1000mm, řady 900 a 700	PNC 206375	<input type="checkbox"/>
• Nerezové opláštění nohou - přední, š. 1000mm, pro zvláštní instalaci na stavební sokl o výšce 100mm	PNC 206150	<input type="checkbox"/>	• Zadní krycí panel, š. 1200mm, řady 900 a 700	PNC 206376	<input type="checkbox"/>
• Nerezové opláštění nohou - přední, š. 1200mm, pro zvláštní instalaci na stavební sokl o výšce 100mm	PNC 206151	<input type="checkbox"/>	• Výztuha podestaveb (sada 2 příčných nosníků), pro instalaci koleček, š. 600mm	PNC 206431	<input type="checkbox"/>
• Nerezové opláštění nohou - přední, š. 1600mm, pro zvláštní instalaci na stavební sokl o výšce 100mm	PNC 206152	<input type="checkbox"/>	• Sada 2 bočních krycích panelů (levý a pravý) pro řadu 700. Slouží pro zakrytí boční stěny horního modulu i podestavby (700x700mm)	PNC 216000	<input type="checkbox"/>
• Nerezové opláštění nohou - přední, š. 400mm. Nelze pro chladicí-mrazicí podestavbu.	PNC 206175	<input type="checkbox"/>	• Pomocné madlo pro instalaci na přední stranu modulů (d: 400mm)	PNC 216046	<input type="checkbox"/>
• Nerezové opláštění nohou - přední, š. 800mm. Nelze pro chladicí-mrazicí podestavbu.	PNC 206176	<input type="checkbox"/>	• Pomocné madlo pro instalaci na přední stranu modulů (d: 800mm)	PNC 216047	<input type="checkbox"/>
• Nerezové opláštění nohou - přední, š. 1000mm. Nelze pro chladicí-mrazicí podestavbu.	PNC 206177	<input type="checkbox"/>	• Pomocné madlo pro instalaci na přední stranu modulů (d: 1200mm)	PNC 216049	<input type="checkbox"/>
• Nerezové opláštění nohou - přední, š. 1200mm. Nelze pro chladicí-mrazicí podestavbu.	PNC 206178	<input type="checkbox"/>	• Pomocné madlo pro instalaci na přední stranu modulů (d: 1600mm)	PNC 216050	<input type="checkbox"/>
• Nerezové opláštění nohou - přední, š. 1600mm. Nelze pro chladicí-mrazicí podestavbu.	PNC 206179	<input type="checkbox"/>	• Madlo přední, porcovací, délka 400mm	PNC 216185	<input type="checkbox"/>
• Sada 4 nožiček pro instalaci zařízení na stavební sokl 100mm. (Nelze pro samostatně stojící grily ř. 900)	PNC 206210	<input type="checkbox"/>	• Madlo přední, porcovací, délka 800mm	PNC 216186	<input type="checkbox"/>
• Vodicí lišty pro 4xGN1/1 (sada 2 kusů), pro instalaci do podestaveb řady N700.	PNC 206244	<input type="checkbox"/>	• Víko vany 11-litrové multifunkční pánve-1/2modul	PNC 921689	<input type="checkbox"/>
• Nerezové opláštění nohou - boční, sada 2 kusů, řada 700	PNC 206249	<input type="checkbox"/>			
• Nerezové opláštění nohou - boční, sada 2 kusů, pro zvláštní instalaci řady 700 na stavební sokl o výšce 100mm	PNC 206265	<input type="checkbox"/>			
• Zvýšení zadního komínku vč. mřížky - š. 400mm. Výška kompletu 225mm (180mm zvýšení + 45mm mřížka)	PNC 206303	<input type="checkbox"/>			
• Pomocné madlo pro instalaci na boční stranu modulů řady 700	PNC 206307	<input type="checkbox"/>			
• Madlo na zadní stranu, 800mm	PNC 206308	<input type="checkbox"/>			
• Dvířka pro neutrální podestavby - Electrolux	PNC 206350	<input type="checkbox"/>			
• Výztuha podestaveb (sada 2 příčných nosníků), pro instalaci koleček, š. 400mm	PNC 206366	<input type="checkbox"/>			
• Výztuha podestaveb (sada 2 příčných nosníků), pro instalaci koleček, š. 800mm	PNC 206367	<input type="checkbox"/>			
• Výztuha podestaveb (sada 2 příčných nosníků), pro instalaci koleček, š. 1200mm	PNC 206368	<input type="checkbox"/>			
• Výztuha podestaveb (sada 2 příčných nosníků), pro instalaci koleček, š. 1600mm	PNC 206369	<input type="checkbox"/>			
• Výztuha podestaveb (sada 2 příčných nosníků), pro instalaci koleček, š. 2000mm	PNC 206370	<input type="checkbox"/>			
• Zadní krycí panel, š. 600mm, řady 900 a 700	PNC 206373	<input type="checkbox"/>			
• Zadní krycí panel, š. 800mm, řady 900 a 700	PNC 206374	<input type="checkbox"/>			

Zepředu

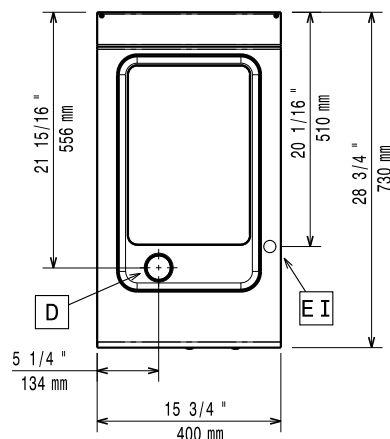


Boční



EI = Elektrické napojení
EQ = Zemnicí šroub

Shora



Elektro

Napětí:

371109 (E7MFEDDD00)

380-400 V/3N ph/50/60 Hz

Příkon max:

5 kW

Hlavní informace

Rozměr varné plochy -

hloubka: 510 mm

Rozměr varné plochy - šířka: 306 mm

Výška vany: 70 mm

Objem, Max: ISO 9001; ISO 14001 L

Teplotní rozsah MIN: 100 °C

Teplotní rozsah MAX: 250 °C

Netto váha: 40 kg

Převážná váha: 51 kg

Převážná výška: 1140 mm

Převážná šířka: 460 mm

Převážná hloubka: 820 mm

 Převážný objem: 0.43 m³

V případě, že zařízení je instalováno v blízkosti tepelně citlivých ploch a materiálů (např. dřevěný nábytek apod.) je doporučeno zachovat minimální bezpečnostní odstup 150mm od takových materiálů.

Zařízení smí/musí být instalováno pouze v souladu s platnými technickými a bezpečnostními předpisy a normami a pokyny uvedenými v návodu k instalaci a obsluze zařízení.

Certifikační skupina:

N7BRE1

Varný povrch - materiál

AISI 316 - Din 1.4404

Modulární varná zařízení
700XP - Multifunkční nesklopná pánev, EL, 11litrů

Společnost si vyhrazuje právo provádět změny v produktech bez předchozího upozornění. Všechny informace byly správné v době tisku.